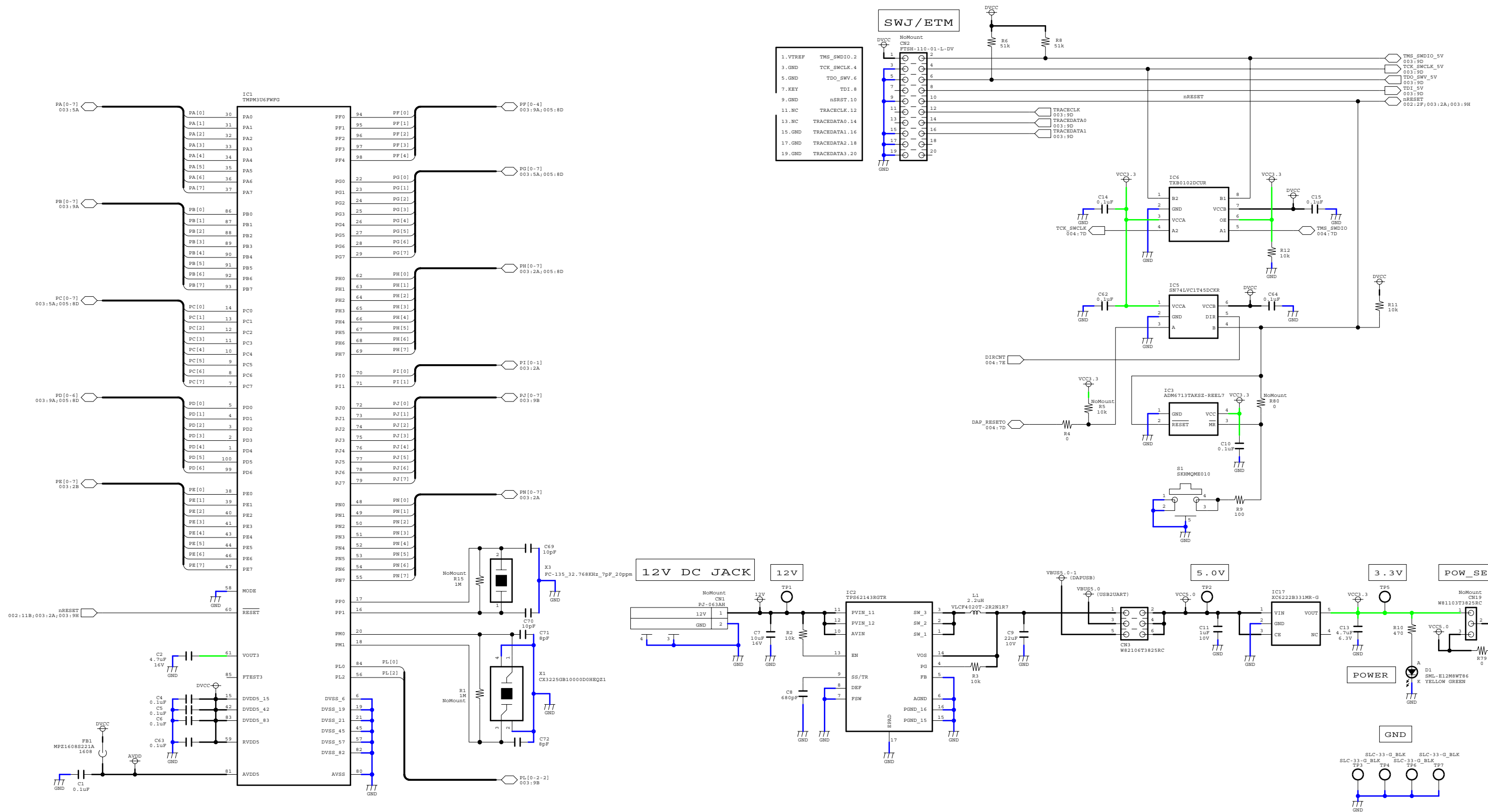
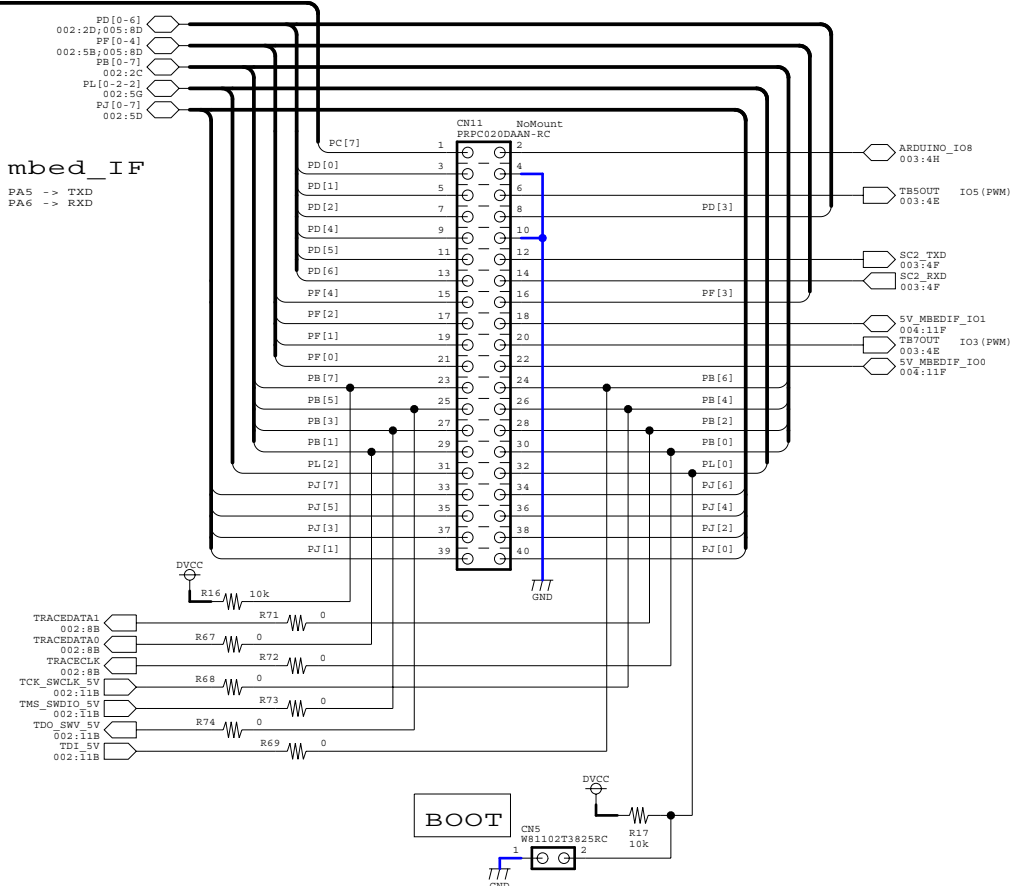
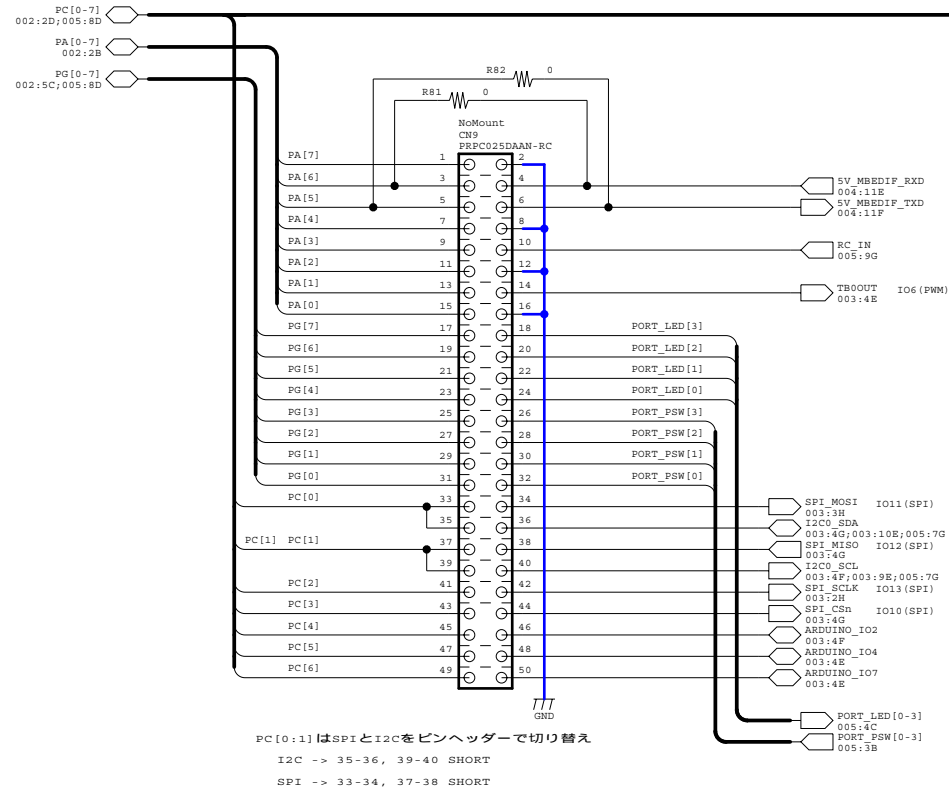
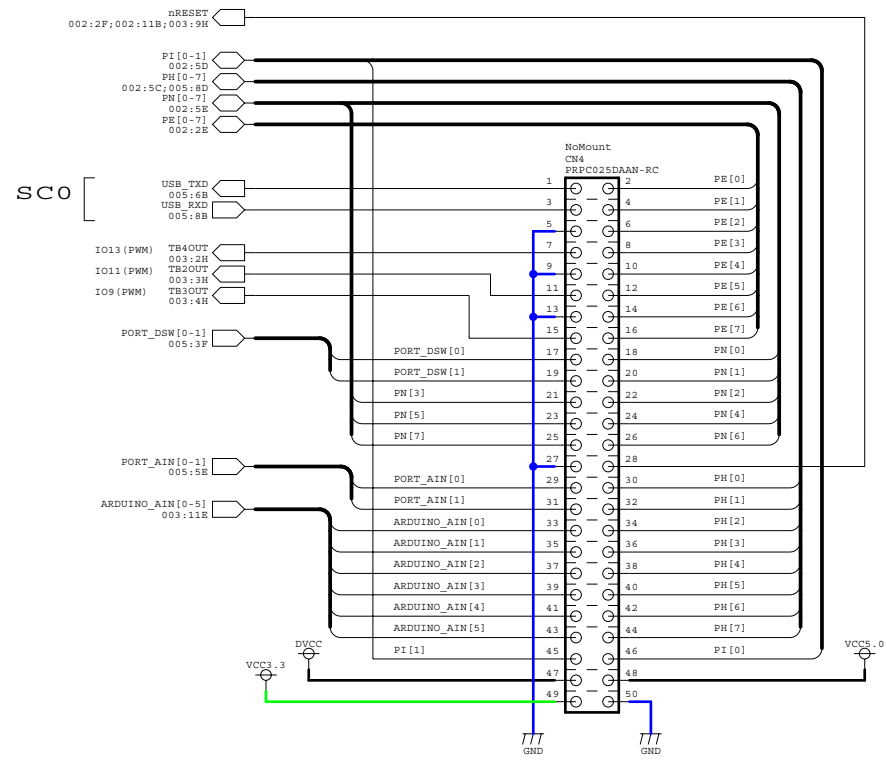


02. MCU TMPM3U6FWFG (Cortex-M3) / SWJ / POWER

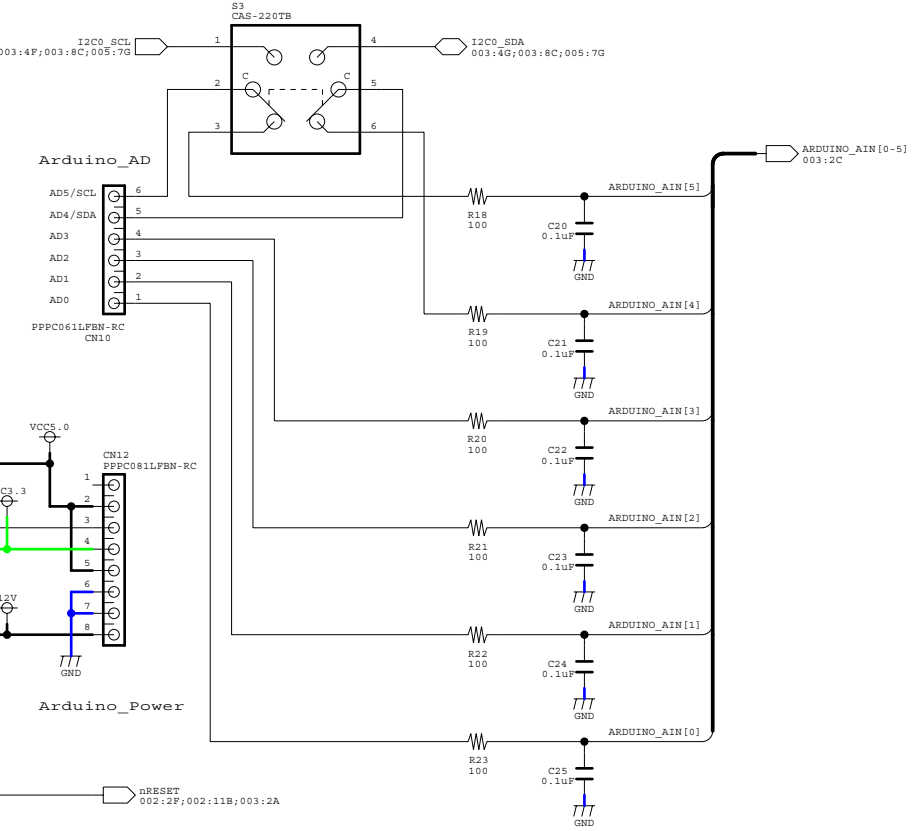
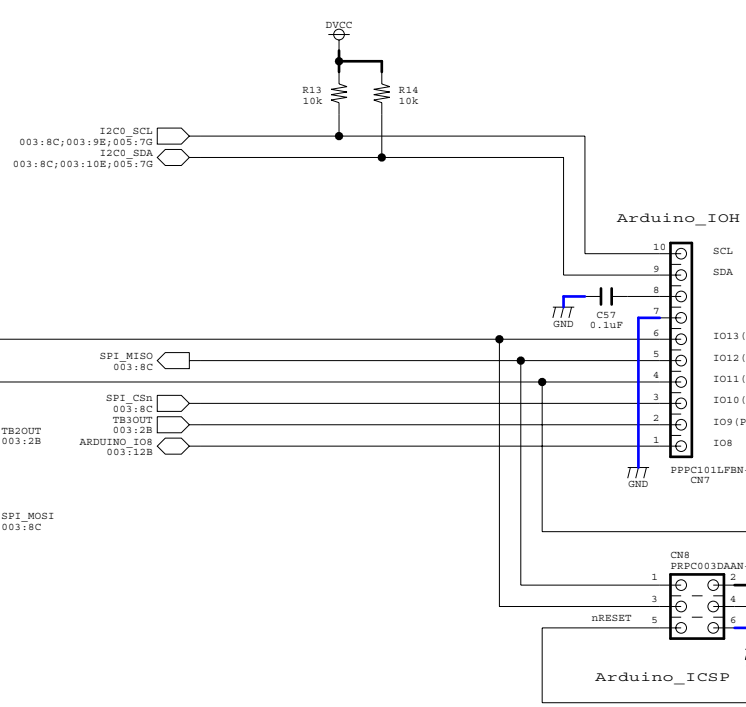
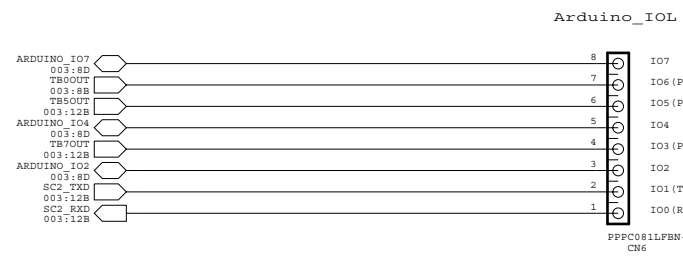


						Project
						Board Name
Rev	Date	作成	確認	承認	変更内容	TMPM3U6FWFG_rev03.cir
	19/03/05 14:08:19 yamada					Page Page 2 of 5

03. PIN HEADER / Arduino CN

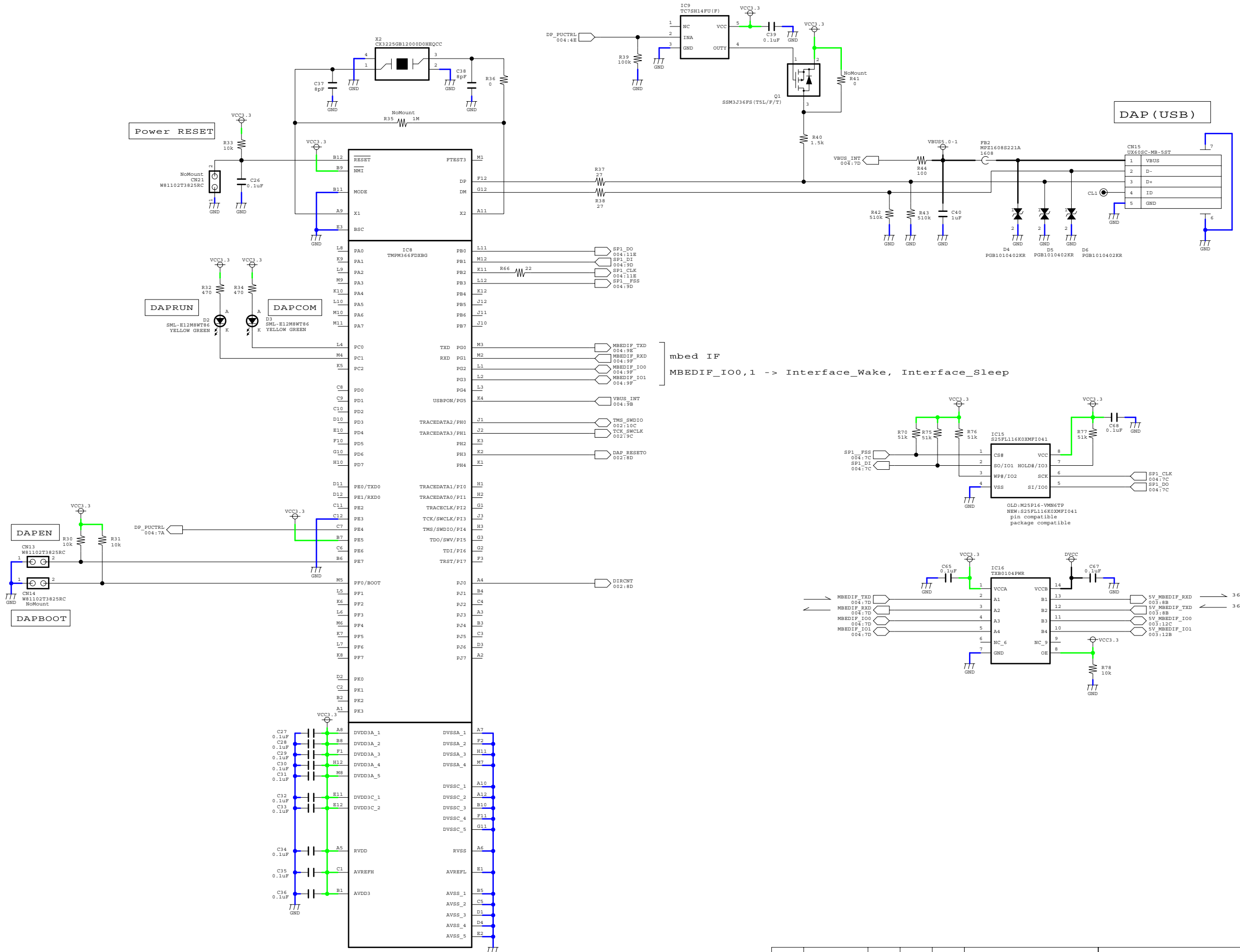


PC[0:1]はSPIとI2Cをピンヘッダーで切り替え
 I2C -> 35-36, 39-40 SHORT
 SPI -> 33-34, 37-38 SHORT



					Project
					Board Name
Rev	Date	作成	確認	承認	変更内容
	19/01/05 14:08:20	yamada			TMPM3U6FWFG_rev03.cir
					Page
					Page 3 of 5

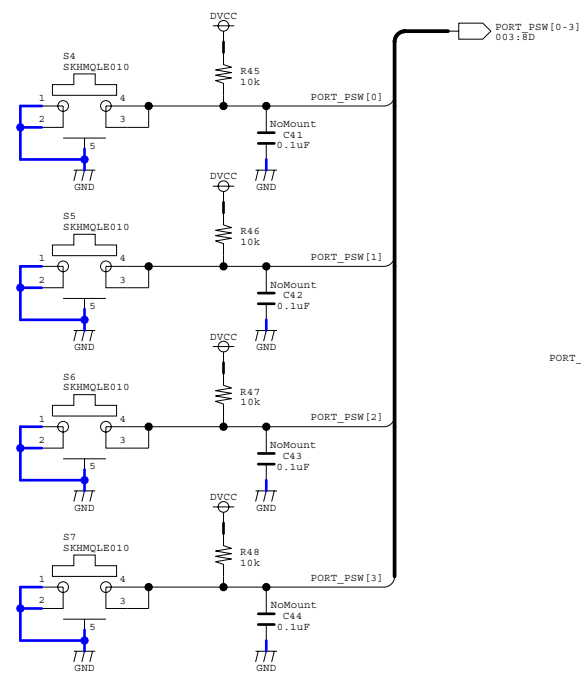
04. DAP TPM366FDXBG / SLC NAND



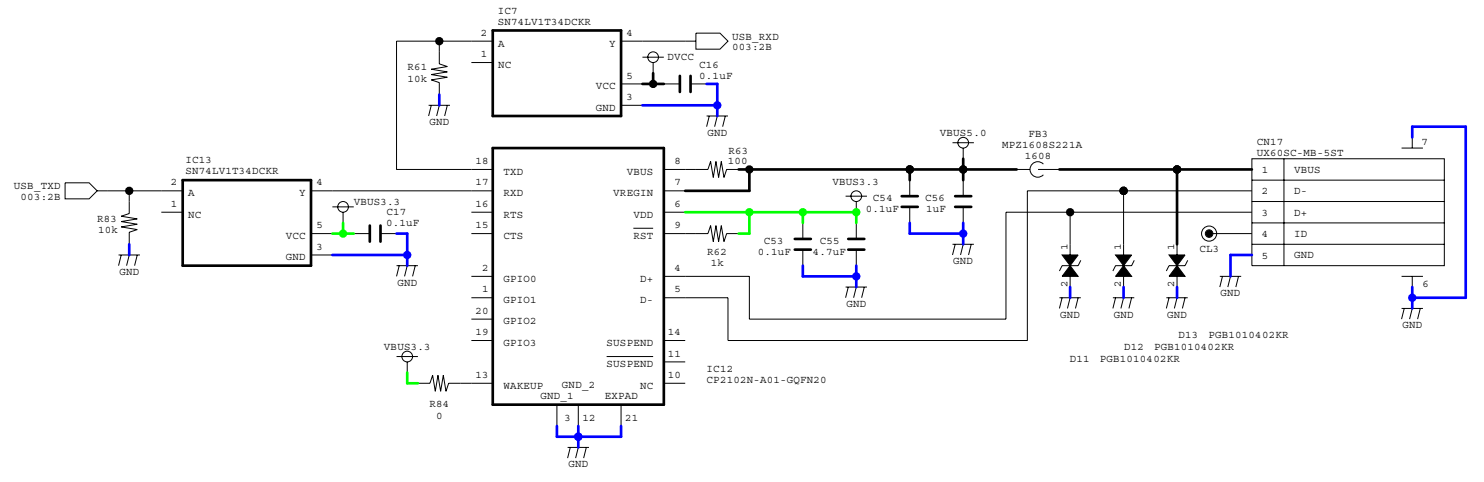
					Project
					Board Name
Rev	Date	作成	確認	承認	変更内容
	19/03/05 14:08:20 yamada				TMPM3U6FWFG_rev03.cir
					Page Page 4 of 5

05. USER IO

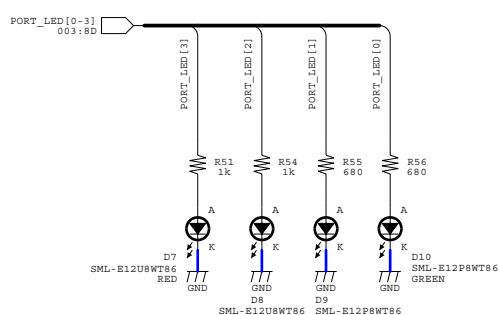
PORT PushSW



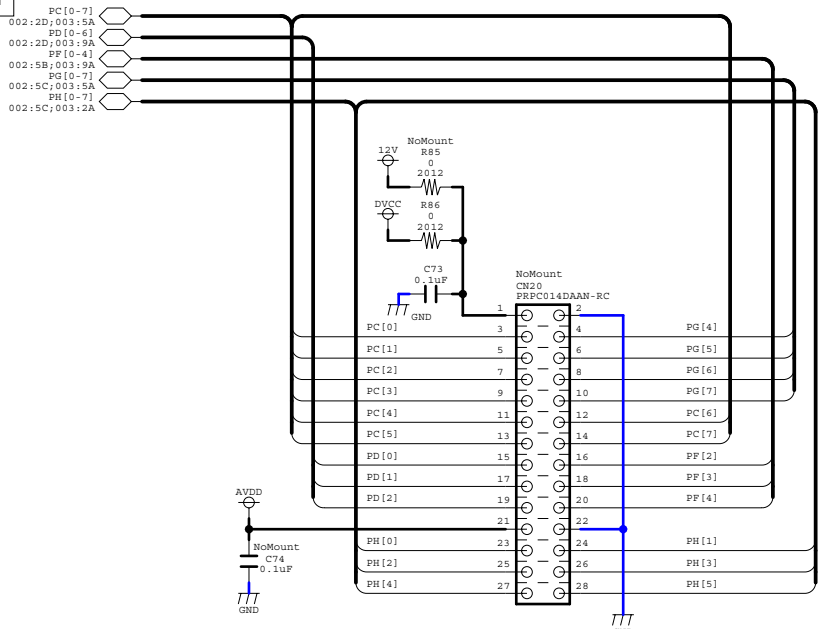
UART (USB)



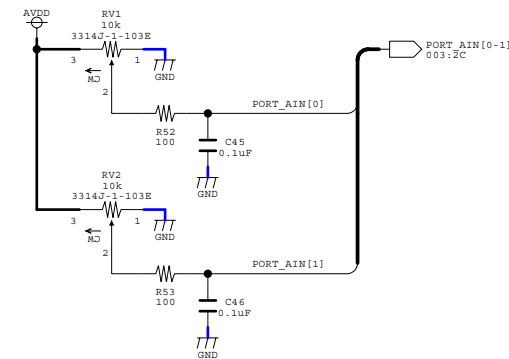
PORT LED



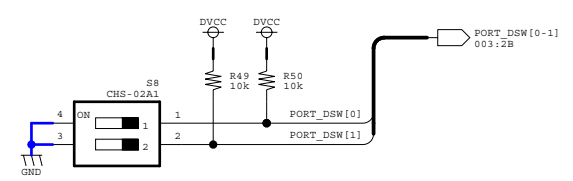
EXT CN



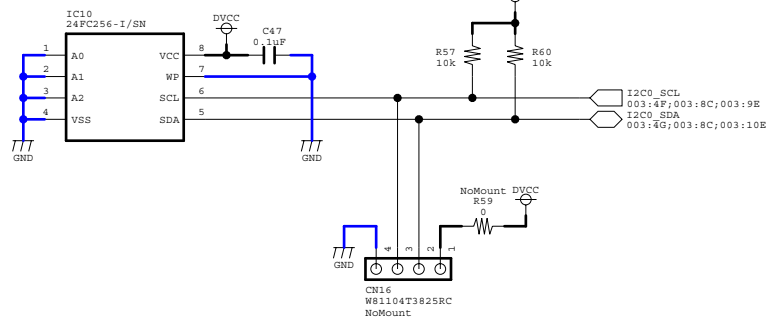
AIN



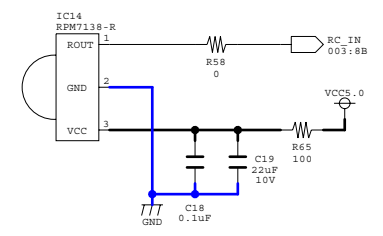
PORT DipSW



EEPROM



リモコン受光部



						Project
						Board Name
						TMPM3U6FWFG_rev03.c
Rev	Date	作成	確認	承認	変更内容	
	19/03/05 14:08:20 yamada					Page Page 5 of 5