



AdBun-M3HQB

ARM®Cortex®-M3 Series

TMPM3HQB Evaluation Board Operating Manual

改版履歴

版	改定日	改定内容
1.0	2023/9/1	初版リリース

目次




1. 安全上のご注意
2. はじめに
 - 2.1 AdBun-M3HQBのフィーチャー
 - 2.2 製品構成
3. 評価基板の主要デバイス
 - 3.1 評価基板の概要
 - 3.2 TOP VIEW(部品面側)
 - 3.3 BOTTOM VIEW
 - 3.4 ボード主要デバイス一覧
4. 基本仕様
 - 4.1 ブロック図
 - 4.2 電源系統図
 - 4.3 リセット系統図
 - 4.4 ジャンパー
 - 4.5 スイッチ・LED
 - 4.6 USB to UART 用ドライバ
5. mbed対応
6. LCD対応
 - 6.1 ブロック図
 - 6.2 使用方法
7. 評価(デバッグ)環境について
 - 7.1 デバッガ/統合開発環境(IDE)
 - 7.2 CMSIS-DAP環境での評価
8. 主な仕様
9. 製品の取り扱い上のごお願い

1. 安全上の注意

ご使用の前に必ずお読みください

商品および取扱説明書には、お使いになるかたや他の人への危害と財産の損害を未然に防ぎ、安全に正しくお使いいただくために、重要な内容を記載しています。

次の内容(表示・図記号)をよく理解してから本文をお読みになり、記載事項をお守りください。

表示	表示の意味
 危険	この表示のある事項を守らないと、極めて危険な状況が起こり、その結果大けがや死亡にいたる危害が発生します。
 警告	この表示のある事項を守らないと、思わぬ危険な状況が起こり、その結果大けがや死亡にいたる危害が発生することがあります。
 注意	この表示のある事項を守らないと、思わぬ危険な状況が起こり、けがや財産に損害を与えることがあります。

 **警告**
 火災
  感電

故障したら使わない

- 基板の動作がおかしくなったり、破損していることに気がついたら、すぐに使用をやめ、電源元になるケーブル(ACアダプタ及びUSBケーブル)をすべて抜いてください。
- 万一、変な音・においがしたり、煙が出るなど異常が起きたら、すぐに電源元になるケーブル(ACアダプタ及びUSBケーブル)をすべて抜いてください。
- 基板上に水や異物を落としたら、すぐに使用をやめ、電源元になるケーブル(ACアダプタ及びUSBケーブル)をすべて抜いてください。
- 基板を高いところから落としたら、すぐに使用をやめ、電源元になるケーブル(ACアダプタ及びUSBケーブル)をすべて抜いてください。

基板をぬれた手で取り扱わない

基板を分解や改造をしない

 **注意**
 火災
  感電

水滴のかかる場所など湿気の多い場所やほこり、油煙、湯気の多い場所では使わない

- 火災や感電の原因になることがあります。

不安定な場所に置かない

- ぐらついた台の上や傾いた所に置くなど、不安定な場所に置くと、製品が落ちたりして、けがの原因となることがあります。

コード類は正しく配置する

- ACアダプタの電源コードやUSBケーブルなどは、足に引っ掛けると製品の落下や転倒などによりけがの原因になることがあります。

使用中は機器を布で覆ったりしない

- 熱がこもって故障し、火災や感電の原因となることがあります。

長時間しようしないときは、電源ケーブルを抜いておく

2. はじめに

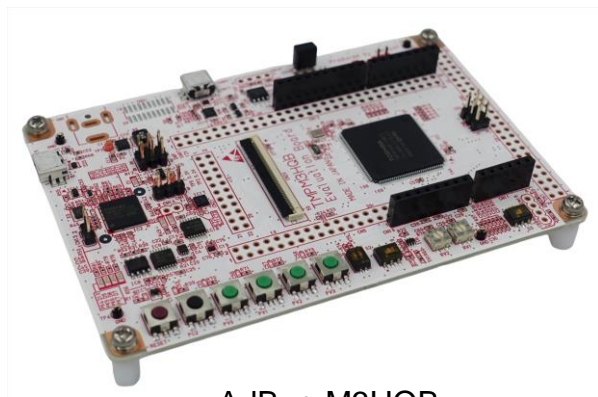
2.1 AdBun-M3HQBのフィーチャー

本書は、AdBun-M3HQB (TMPM3HQB Evaluation Board) の仕様説明書です。

AdBun-M3HQB は、MCUとして TMPM3HQF10BFG を実装しています。
CMSIS-DAP仕様で、TMPM366FDXBG もしくは TMPM366FYXBG を実装しています

2. はじめに

2.2 製品構成



AdBun-M3HQB
(TMPM3HQF10BFG搭載)



USB A - Mini B ケーブル
USB 2.0 準拠 / 長さ 0.5 m



スルーホール用ジャンパープラグ
10個



ピンヘッダ用ジャンパーソケット
5個
(内基板搭載済み3個)

3. 評価基板の主要デバイス

3.1 評価基板の概要

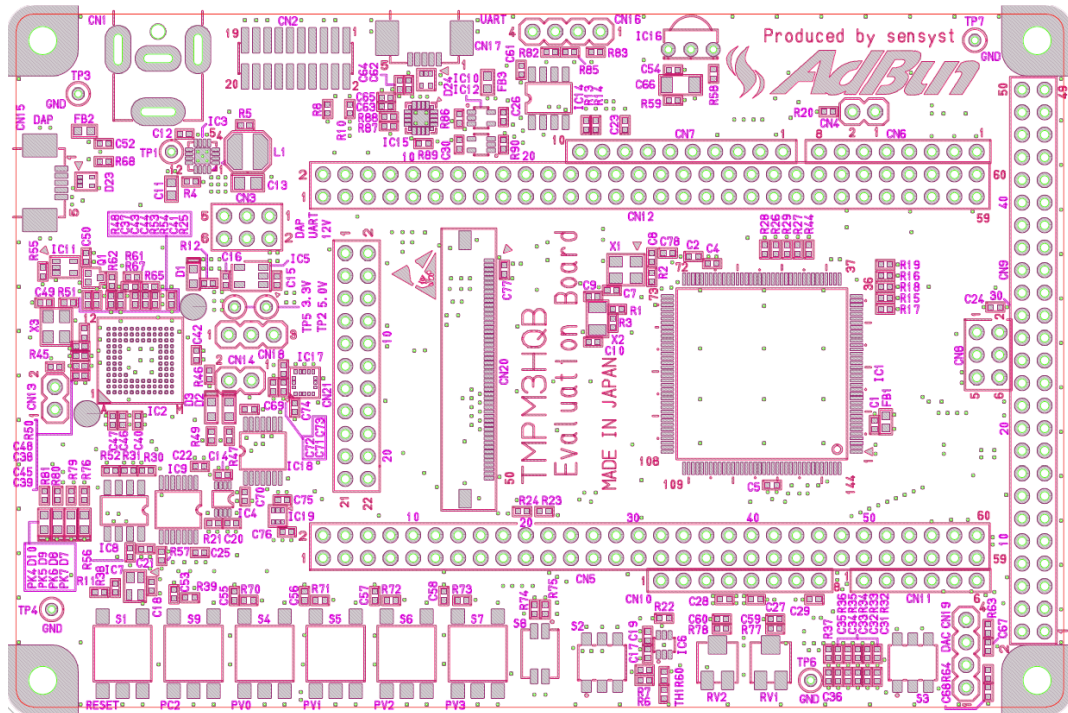
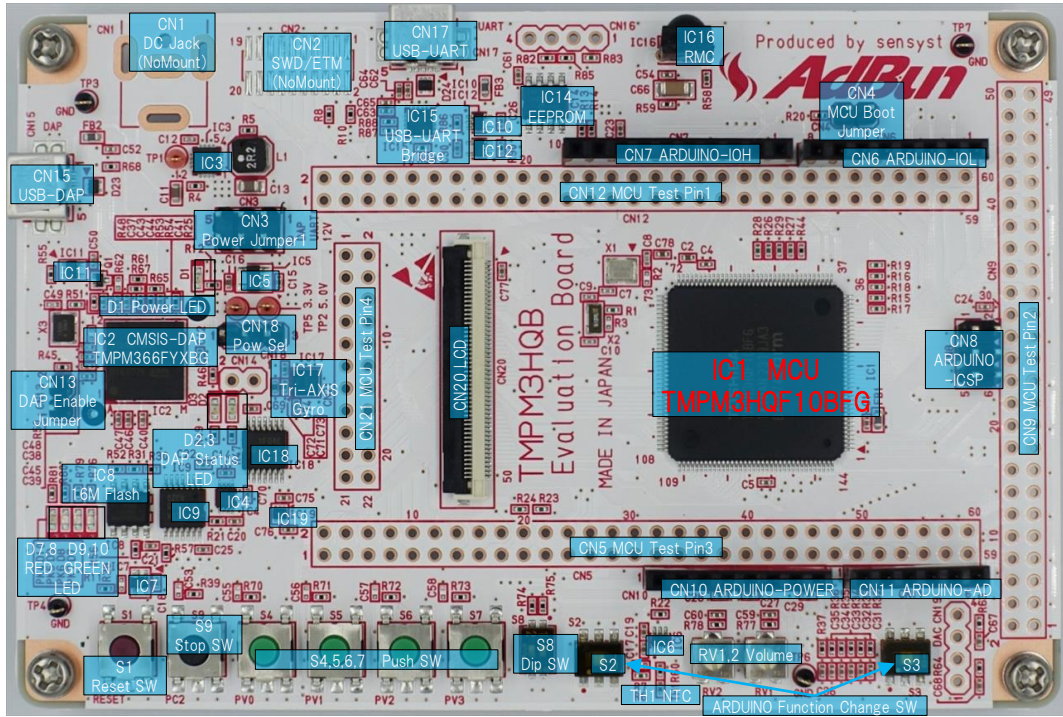
本製品は、TMPM3HQP10BFG MCU の導入実機検証や評価を行うことを目的として構成されています。

基板上の各機能とターゲットMCU(TMPM3HQP10BFG)の各ポートは、初期状態では接続されていません。

「4.4 ジャンパー」を参照の上、各ポートと基板上の各機能を、付属のジャンパープラグ、ジャンパーソケットで接続してご使用ください。

3. 評価基板の主要デバイス

3.2 TOP VIEW(部品面側)



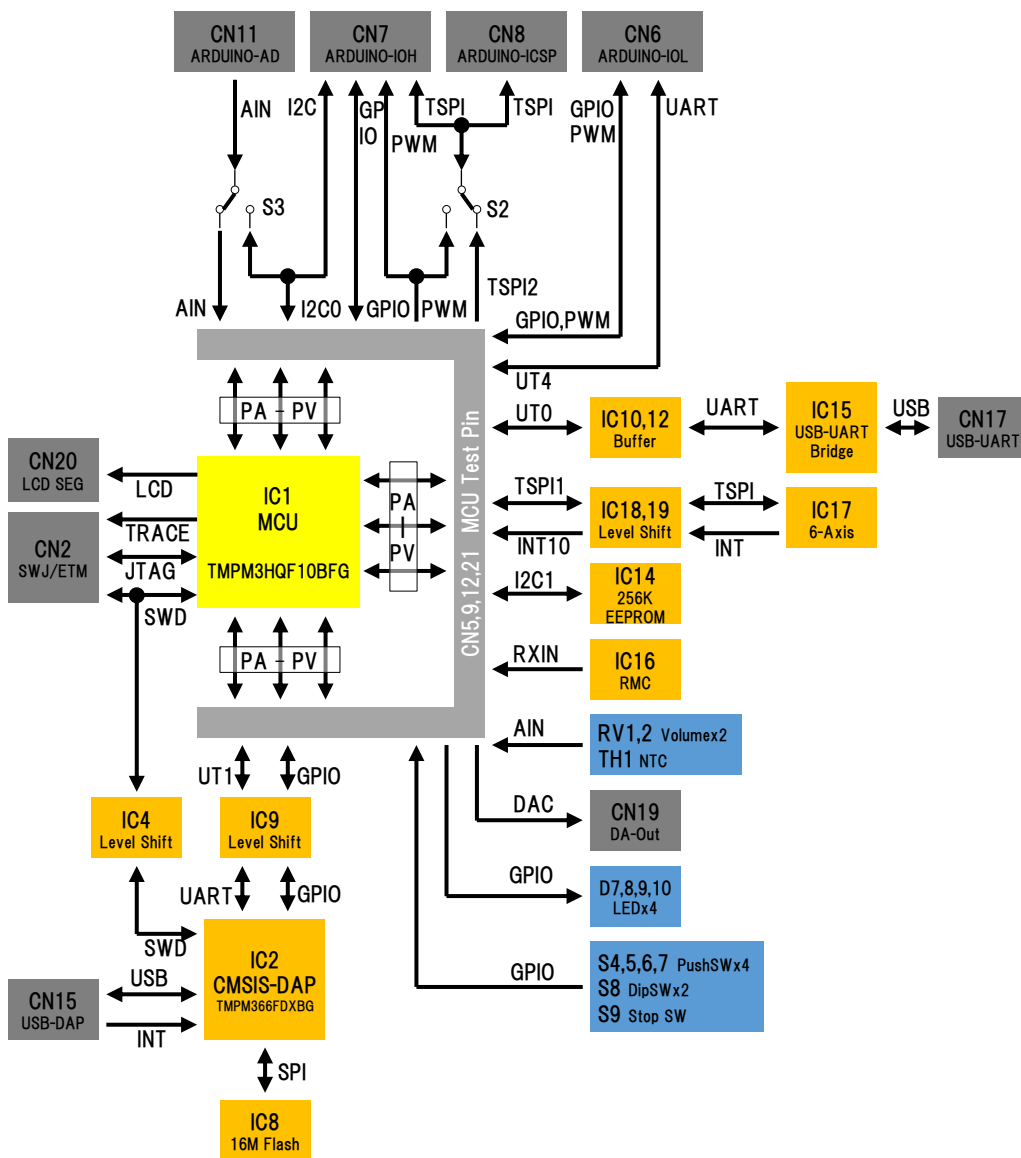
3. 評価基板の主要デバイス

3.4 ボード主要デバイス一覧

項番	項目	内容
1	MCU (IC1)	TXZ3A+ MCU TMPM3HQF10BFG 144Pin QFP(TOSHIBA) Arm® Cortex®-M3 MCU -本ボードに実装している MCU です。
2	CMSIS-DAP IC (IC2)	TX03 MCU TMPM366FDXBG 109Pin BGA(TOSHIBA)
3	電源レギュレータ (IC3)	スイッチングレギュレータ TPS62143RGTR (Texas Instruments)
4	変換器 (IC4)	変換器-電源レベル TXB0102DCUR (Texas Instruments)
5	LDO 電圧レギュレータ (IC5)	LDO電圧レギュレータ TCR3DF33_LM (TOSHIBA)
6	変換器 (IC6)	変換器-電源レベル SN74LVC1T45DCKR (Texas Instruments)
7	Reset IC (IC7)	Reset Circuit IC ADM6713ZAKSZ-REEL7 (Analog Devices)
8	フラッシュメモリ (IC8)	フラッシュメモリ16Mb Serial NOR Flash S25FL116K0XMF1041 (CYPRESS)
9	変換器 (IC9)	変換器-電源レベル TXB0104PWR (Texas Instruments)
10	バッファ (IC10,IC12)	バッファおよびラインドライバSN74LV1T34DCKR (Texas Instruments)
11	インバータ (IC11)	インバータ L-MOS SCHMITT INVERTER TC7SH14FU(F) (TOSHIBA)
12	EEPROM (IC14)	EEPROM 256k(32k*8)bit 24FC256-I/SN (Microchip Technology)
13	USB-UART BRIDGE (IC15)	I/OコントローラインタフェースIC CP2102N-A01-GQFN20 (Silicon Laboratories) - USB-UARTブリッジデバイスです。 - バーチャルCOMポート (VCP) としてデバイスの動作を可能にするためには、「CP210x USB-UARTブリッジVCPドライバ」が必要です。 Silicon Labs社のホームページからダウンロードして下さい。 https://www.silabs.com/products/mcu/Pages/USBtoUARTBridgeVCPDrivers.aspx
14	赤外線受信機 (IC16)	赤外線受信機 REMOTE CTRL 37.9kHz RPM7138-R (ROHM Semiconductor)
15	6軸センサ (IC17)	デジタル3軸ジャイロ/3軸加速度センサ ICM-20602 (TDK InvenSense)
16	変換器 (IC18)	変換器-電源レベル TXS0104EPWR (Texas Instruments)
17	変換器 (IC19)	変換器-電源レベル TXS0101DRLR (Texas Instruments)

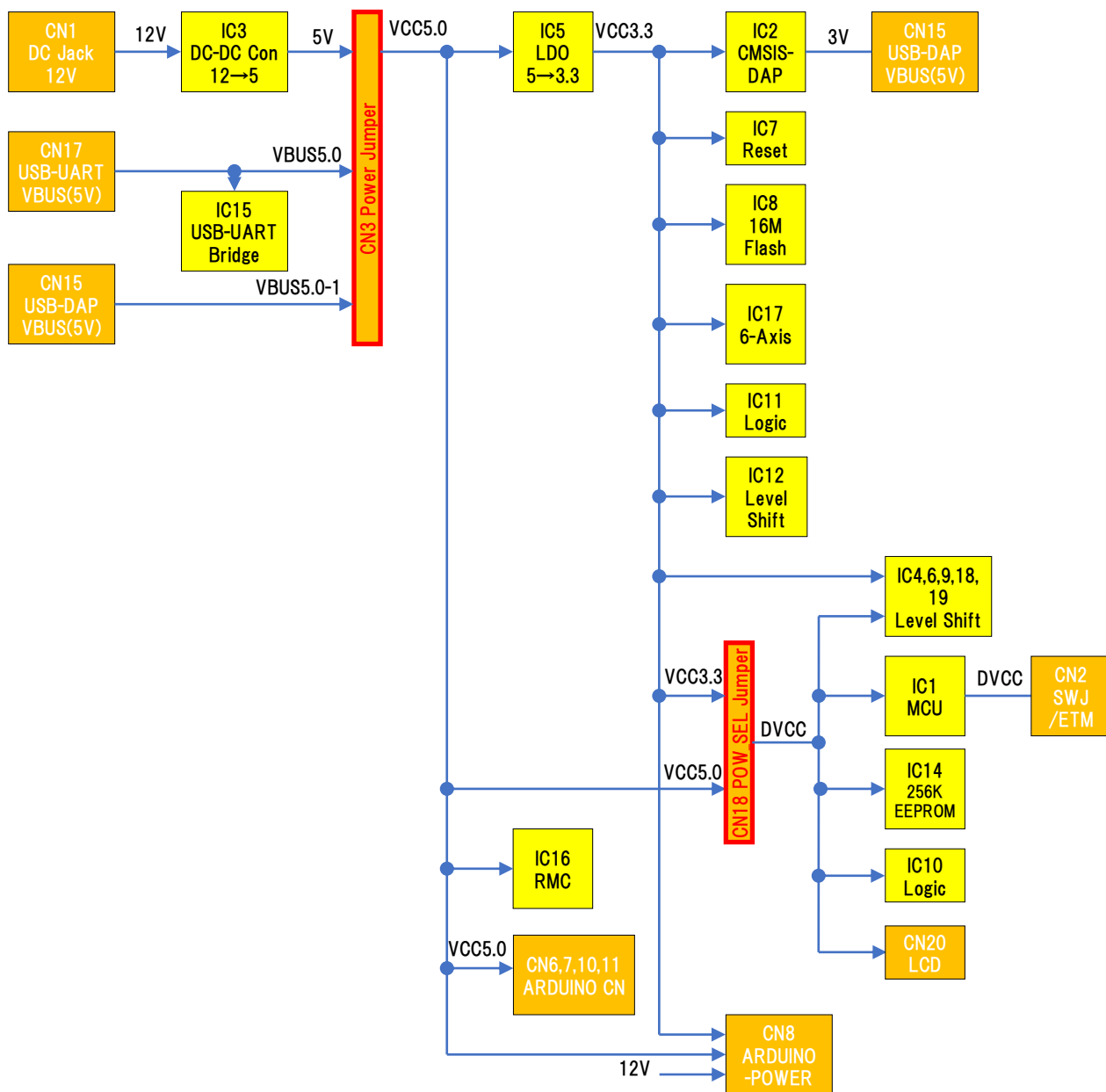
4. 基本仕様

4.1 ブロック図



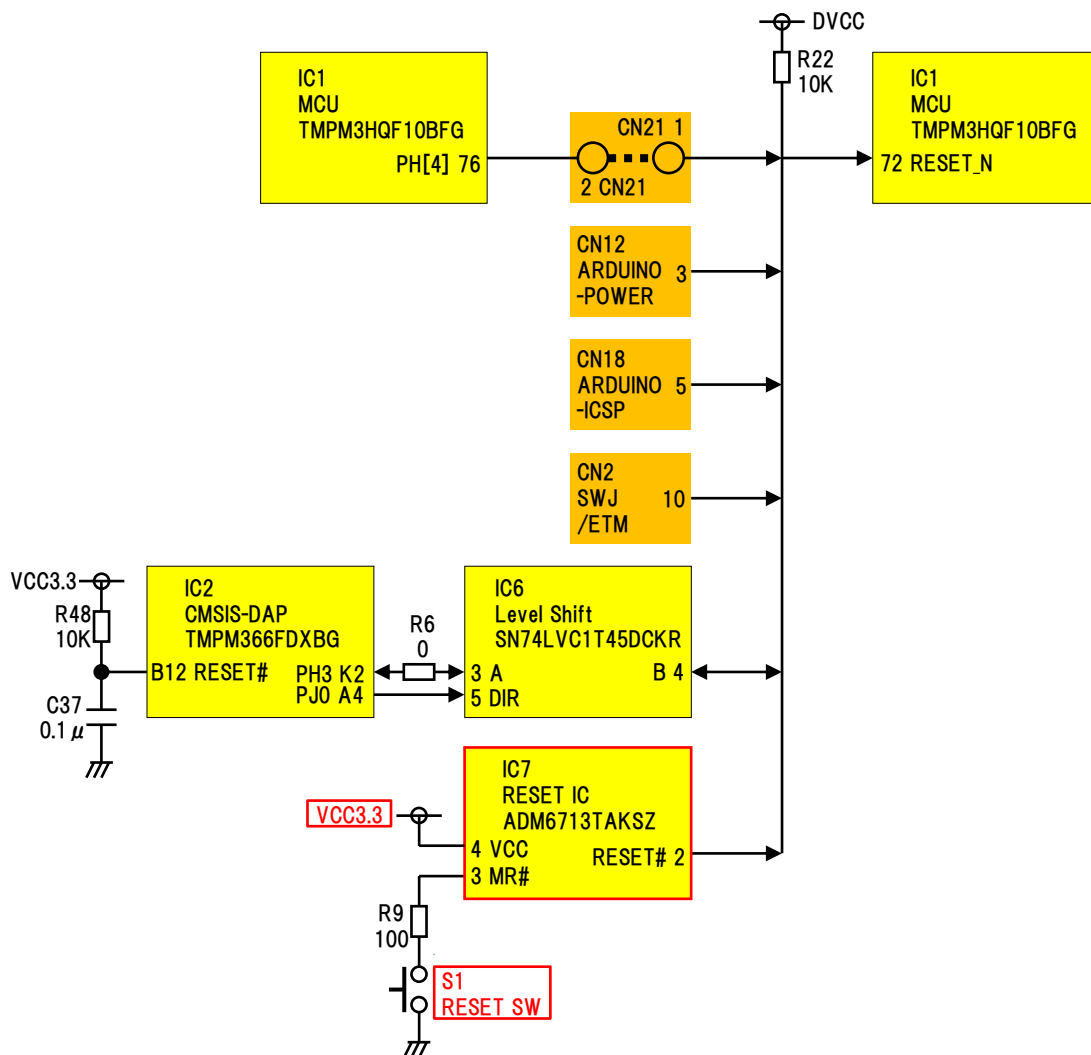
4. 基本仕様

4.2 電源系統図



4. 基本仕様

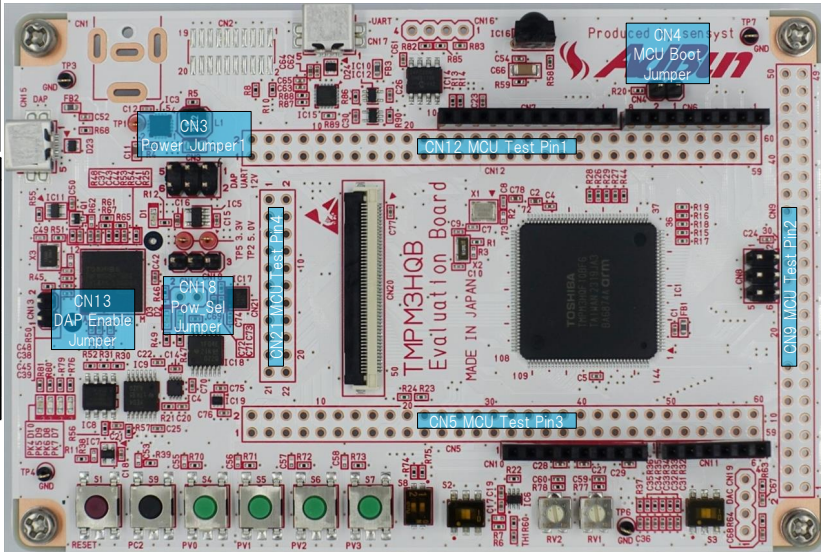
4.3 リセット系統図



4. 基本仕様

4.4 ジャンパー

TOP VIEW(部品面側)



The image shows the top view of the evaluation board with various components labeled. Key components include:

- Power Jumper (ON3)**: Located near the top left.
- MCU Boot Jumper (CN4)**: Located near the top center.
- MCU Test Pins (CN1, CN2, CN3, CN5, CN9)**: Located along the top and right edges.
- MCU Enable Jumper (CN13)**: Located near the center.
- TPM3HQB Evaluation Board**: The main microcontroller chip in the center.

PORT	PinNo.	PORT
nRESET	1	2
PH[5]	3	4
PH[7]	5	6
IO1_UT4TXDA	7	8
IO0_UT4RXD	9	10
I2C0_SCL	11	12
I2C0_SDA	13	14
STOP2_PC2	15	16
IO4_PC3	17	18
IO2_PC4	19	20
PC[5]/SEG38	21	22
PC[6]/SEG37		

PORT	PinNo.	PORT
PP[2]	1	PP[1]
PP[0]	3	IO11_T32A1OUTA
PT[0]	5	IO8_TSP12_CS0
PT[1]	7	IO8_TSP12_CS0
PT[2]	9	IO10_TSP12_SCK
PT[3]	11	IO13_TSP12_TXD
PT[4]	13	IO12_TSP12_TXD
PT[5]	15	PT[6]
PT[7]	17	PL[7]
PL[6]	19	PL[5]
PL[4]	21	PL[3]
PL[2]	23	PL[1]
PL[0]	25	PU[1]
PU[0]	27	GND
PB[6]	29	PB[7]
PB[5]	31	32
PB[4]	33	34
PB[3]	35	36
PB[2]	37	38
PB[1]	39	40
PB[0]	41	42
PM[0]	43	44
PM[2]	45	46
PM[4]	47	48
PM[6]	49	50
PA[0]	51	52
PA[1]	53	54
PA[2]	55	56
PA[4]	57	58
PA[5]	59	60

PORT	PinNo.	PORT
DVCC	50	49
VCC5.0	48	47
VCC3.3	46	45
PA[6]	44	43
PG[3]	38	37
PG[7]	42	41
PG[5]	40	39
PG[3]	38	37
PG[2]	36	35
PU[3]	34	33
PU[5]	32	31
PG[1]	30	29
PG[0]	28	27
PD[1]	26	25
PD[3]	24	23
PE[0]	22	21
PE[2]	20	19
PE[4]	18	17
PE[6]	16	15
PF[1]	14	13
PF[2]	12	11
PF[3]	10	9
PF[4]	8	7
PF[5]	6	5
PF[6]	4	3
PF[7]	2	1

PORT	PinNo.	PORT
DVCC	50	49
VCC5.0	48	47
VCC3.3	46	45
PA[6]	44	43
PG[3]	38	37
PG[7]	42	41
PG[5]	40	39
PG[3]	38	37
PG[2]	36	35
PU[3]	34	33
PU[5]	32	31
PG[1]	30	29
PG[0]	28	27
PD[1]	26	25
PD[3]	24	23
PE[0]	22	21
PE[2]	20	19
PE[4]	18	17
PE[6]	16	15
PF[1]	14	13
PF[2]	12	11
PF[3]	10	9
PF[4]	8	7
PF[5]	6	5
PF[6]	4	3
PF[7]	2	1

PORT	PinNo.	PORT
PR[0]/SEG36	1	PR[1]/SEG35
PR[2]/SEG34	3	PR[3]/SEG33
PR[4]/SEG32	5	PR[5]/SEG31
PR[6]/SEG30	7	PR[7]/SEG29
PN[5]/SEG28	9	PN[4]/SEG27
SENSOR_INT1	11	PN[3]/SEG26
PN[1]/SEG24	13	PN[2]/SEG25
IO6_T32A5OUTA	15	PN[0]/SEG23
IO5_T32A3OUTA	17	PJ[0]/SEG22
5V_MBEDIF_TXD	19	PJ[1]/SEG21
5V_MBEDIF_RXD	21	PJ[2]/SEG20
PI[3]/SEG19	23	PJ[4]/SEG18
PK[0]/SEG16	25	PJ[5]/SEG17
5V_MBEDIF_IO0	27	PK[1]/SEG15
IO3_T32A4OUTA	29	PK[2]/SEG14
5V_MBEDIF_IO1	31	PK[3]/SEG13
PORT_LED0	33	PK[4]/SEG12
PORT_LED1	35	PK[5]/SEG11
PORT_LED2	37	PK[6]/SEG10
PORT_LED3	39	PK[7]/SEG09
PP[3]/SEG08	41	PP[4]/SEG07
PV[4]	43	PP[5]/SEG06
PORT_DSW0	45	PP[6]/SEG05
PORT_DSW1	47	PP[7]/SEG04
PORT_PSW0	49	PV[0]/SEG03
PORT_PSW1	51	PV[1]/SEG02
PORT_PSW2	53	PV[2]/SEG01
PORT_PSW3	55	PV[3]/SEG00
PORT_AIN1	57	PD[5]
PORT_AIN0	59	PD[4]

※色付の信号は基板上の機能
 緑: 汎用機能
 青: ARDUINO機能
 橙: mbed機能
 灰: LCD機能
 黄: 電源

4. 基本仕様

4.4 ジャンパー

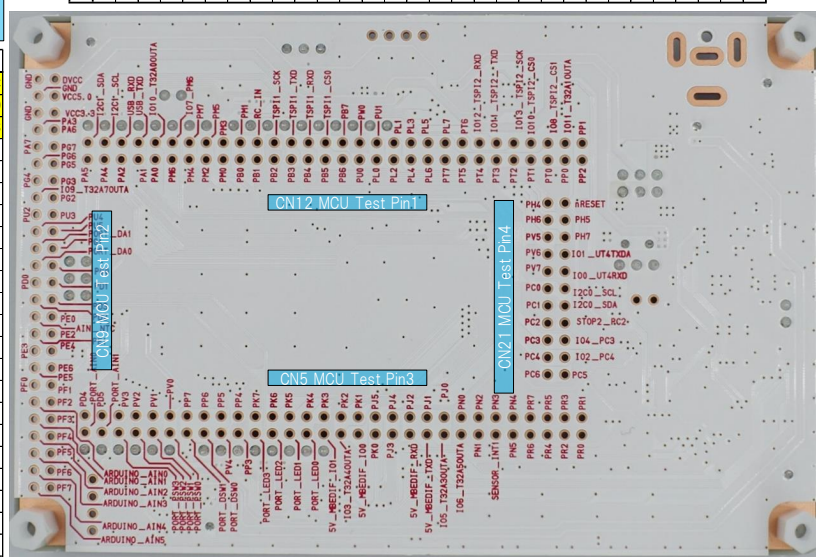
BOTTOM VIEW(半田面側)

PORT	PinNo.	PORT
GND	49 50	DVCC
GND	47 48	VCC5.0
GND	45 46	VCC3.3
PA[3]	43 44	PA[6]
PA[7]	41 42	PG[7]
PG[6]	39 40	PG[5]
PG[4]	37 38	PG[3]
IO9_T32A7OUTA	35 36	PG[2]
PU[2]	33 34	PU[3]
PU[4]	31 32	PU[5]
PORT_DA1	29 30	PG[1]
PORT_DA0	27 28	PG[0]
PD[0]	25 26	PD[1]
PD[2]	23 24	PD[3]
AIN_NTC	21 22	PE[0]
PE[1]	19 20	PE[2]
PE[3]	17 18	PE[4]
PE[5]	15 16	PE[6]
PF[0]	13 14	PF[1]
ARDUINO_AIN0	11 12	PF[2]
ARDUINO_AIN1	9 10	PF[3]
ARDUINO_AIN2	7 8	PF[4]
ARDUINO_AIN3	5 6	PF[5]
ARDUINO_AIN4	3 4	PF[6]
ARDUINO_AIN5	1 2	PF[7]

CN9 MCU Test Pin2

CN12 MCU Test Pin1

PORT	PinNo.	PORT
PA[5]	59 60	I2C1_SDA
PA[4]	57 58	I2C1_SCL
PA[2]	55 56	USE_RXD
PA[1]	53 54	USE_TXD
PA[0]	51 52	IO10_T32A0OUTA
PM[6]	49 50	IO7_PM6
PM[4]	47 48	PM[7]
PM[2]	45 46	PM[5]
PM[0]	43 44	PM[3]
PB[0]	41 42	PM[1]
PB[1]	39 40	RC_IN
PB[2]	37 38	TSP11_SCK
PB[3]	35 36	TSP11_TXD
PB[4]	33 34	TSP11_RXD
PB[5]	31 32	TSP11_CS0
PB[6]	29 30	PB[7]
PU[0]	27 28	GND
PL[0]	25 26	PU[1]
PL[2]	23 24	PL[1]
PL[4]	21 22	PL[3]
PL[6]	19 20	PL[5]
PT[7]	17 18	PT[7]
PT[5]	15 16	PT[6]
PT[4]	13 14	IO12_TSP12_RXD
PT[3]	11 12	IO11_TSP12_TXD
PT[2]	9 10	IO13_TSP12_SCK
PT[1]	7 8	IO10_TSP12_CS0
PT[0]	5 6	IO8_TSP12_CS1
PP[0]	3 4	IO11_T32A10UTA
PP[2]	1 2	PP[1]



PORT	PinNo.	PORT
PORT_AIN0	59 60	PD[4]
PORT_AIN1	57 58	PD[5]
PORT_PSW3	55 56	PV[3]/SEG00
PORT_PSW2	53 54	PV[2]/SEG01
PORT_PSW1	51 52	PV[1]/SEG02
PORT_PSW0	49 50	PV[0]/SEG03
PORT_DSW1	47 48	PI[7]/SEG04
PORT_DSW0	45 46	PI[6]/SEG05
PI[4]	43 44	PI[5]/SEG06
PI[3]/SEG08	41 42	PI[4]/SEG07
PORT_LED3	39 40	PK[7]/SEG09
PORT_LED2	37 38	PK[6]/SEG10
PORT_LED1	35 36	PK[5]/SEG11
PORT_LED0	33 34	PK[4]/SEG12
5V_MBEDIF_IO1	31 32	PK[3]/SEG13
IO3_T32A40UTA	29 30	PK[2]/SEG14
5V_MBEDIF_IO0	27 28	PK[1]/SEG15
PK[0]/SEG16	25 26	PJ[5]/SEG17
PJ[3]/SEG19	23 24	PJ[4]/SEG18
5V_MBEDIF_RXD	21 22	PJ[2]/SEG20
5V_MBEDIF_TXD	19 20	PJ[1]/SEG21
IO5_T32A30UTA	17 18	PJ[0]/SEG22
IO6_T32A50UTA	15 16	PN[2]/SEG25
SENSOR_INT1	13 14	PN[1]/SEG23
PN[5]/SEG28	11 12	PN[3]/SEG26
PR[6]/SEG30	9 10	PN[4]/SEG27
PR[4]/SEG32	7 8	PR[7]/SEG29
PR[2]/SEG34	5 6	PR[5]/SEG31
PR[0]/SEG36	3 4	PR[3]/SEG33
	1 2	PR[1]/SEG35

CN5 MCU Test Pin3

CN21 MCU Test Pin4

PORT	PinNo.	PORT
PH[4]	2 1	nRESET
PH[6]	4 3	PH[5]
PV[5]	6 5	PH[7]
PV[6]	8 7	IO1_UT4TXDA
PV[7]	10 9	IO0_UT4RXD
PC[0]	12 11	I2C0_SCL
PC[1]	14 13	I2C0_SDA
PC[2]	16 15	STOP2_PC2
PC[3]	18 17	IO4_PC3
PC[4]/SEG39	20 19	IO2_PC4
PC[6]/SEG37	22 21	PC[5]/SEG38

※色付の信号は基板上の機能
 緑：汎用機能
 青：ARDUINO機能
 橙：mbed機能
 灰：LCD機能
 黄：電源

4. 基本仕様

ジャンパー一覧

CN12 MCU Test Pin1				
PORT	PinNo.	PORT	To	Description
PP[2]	1	2	PP[1]	
PP[0]	3	4	IO11_T32A1OUTA	S2 ARDUINOコネクタの(IOH)機能を切り替えるため、S2へ
PT[0]	5	6	IO8_TSPI2_CS1	CN7 ARDUINOコネクタ(IOH)へ
PT[1]	7	8	IO10_TSPI2_CS0	S2 ARDUINOコネクタの(IOH)機能を切り替えるため、S2へ
PT[2]	9	10	IO13_TSPI2_SCK	CN7 ARDUINOコネクタ(IOH)へ
PT[3]	11	12	IO11_TSPI2_TXD	S2 ARDUINOコネクタの(IOH)機能を切り替えるため、S2へ
PT[4]	13	14	IO12_TSPI2_RXD	CN7 ARDUINOコネクタ(IOH)へ
PT[5]	15	16	PT[6]	
PT[7]	17	18	PL[7]	
PL[6]	19	20	PL[5]	
PL[4]	21	22	PL[3]	
PL[2]	23	24	PL[1]	
PL[0]	25	26	PU[1]	
PU[0]	27	28	GND	
PB[6]	29	30	PB[7]	
PB[5]	31	32	TSPI1_CS0	IC18 6軸センサーへ接続のため、電圧レベル変換(IC18)へ
PB[4]	33	34	TSPI1_RXD	IC18 6軸センサーへ接続のため、電圧レベル変換(IC18)へ
PB[3]	35	36	TSPI1_TXD	IC18 6軸センサーへ接続のため、電圧レベル変換(IC18)へ
PB[2]	37	38	TSPI1_SCK	IC18 6軸センサーへ接続のため、電圧レベル変換(IC18)へ
PB[1]	39	40	RC_IN	IC16 リモコン受光部(IC16)へ
PB[0]	41	42	PM[1]	
PM[0]	43	44	PM[3]	
PM[2]	45	46	PM[5]	
PM[4]	47	48	PM[7]	
PM[6]	49	50	IO7_PM6	CN6 ARDUINOコネクタ(IOH)へ
PA[0]	51	52	IO10_T32A0OUTA	S2 ARDUINOコネクタの(IOH)機能を切り替えるため、S2へ
PA[1]	53	54	USB_TXD	IC12 USB-UART(IC15)へ接続のため、電圧レベル変換(IC12)へ
PA[2]	55	56	USB_RXD	IC10 USB-UART(IC15)へ接続のため、電圧レベル変換(IC10)へ
PA[4]	57	58	I2C1_SCL	IC14 EEPROM(IC14)へ
PA[5]	59	60	I2C1_SDA	IC14 EEPROM(IC14)へ
CN9 MCU Test Pin2				
PORT	PinNo.	PORT	To	Description
DVCC	50	49	GND	
VCC5.0	48	47	GND	
VCC3.3	46	45	GND	
PA[6]	44	43	PA[3]	
PG[7]	42	41	PA[7]	
PG[5]	40	39	PG[6]	
PG[3]	38	37	PG[4]	
PG[2]	36	35	IO9_T32A7OUTA	CN7 ARDUINOコネクタ(IOH)へ
PU[3]	34	33	PU[2]	
PU[5]	32	31	PU[4]	
PG[1]	30	29	PORT_DA1	CN19 DAC出力
PG[0]	28	27	PORT_DA0	CN19 DAC出力
PD[1]	26	25	PD[0]	
PD[3]	24	23	PD[2]	
PE[0]	22	21	AIN_NTC	TH1 サーミスタによる電圧変化を監視
PE[2]	20	19	PE[1]	
PE[4]	18	17	PE[3]	

緑:汎用機能
 青:ARDUINO機能
 橙:mbed機能
 灰:LCD機能
 黄:電源系

4. 基本仕様

PE[6]	16	15	PE[5]			
PF[1]	14	13	PF[0]			
PF[2]	12	11	ARDUINO_AIN0	CN11	ARDUINOコネクタAD端子の電圧値を監視	緑:汎用機能 青:ARDUINO機能 橙:mbed機能 灰:LCD機能 黄:電源系
PF[3]	10	9	ARDUINO_AIN1	CN11	ARDUINOコネクタAD端子の電圧値を監視	
PF[4]	8	7	ARDUINO_AIN2	CN11	ARDUINOコネクタAD端子の電圧値を監視	
PF[5]	6	5	ARDUINO_AIN3	CN11	ARDUINOコネクタAD端子の電圧値を監視	
PF[6]	4	3	ARDUINO_AIN4	S3	ARDUINOコネクタの機能を切り替えるため、S3へ	
PF[7]	2	1	ARDUINO_AIN5	S3	ARDUINOコネクタの機能を切り替えるため、S3へ	

CN5 MCU Test Pin3

PORT	PinNo.	PORT	To	Description
PR[1]/SEG35	2	1	PR[0]/SEG36	
PR[3]/SEG33	4	3	PR[2]/SEG34	
PR[5]/SEG31	6	5	PR[4]/SEG32	
PR[7]/SEG29	8	7	PR[6]/SEG30	
PN[4]/SEG27	10	9	PN[5]/SEG28	
PN[3]/SEG26	12	11	SENSOR_INT1	IC19 6軸センサー(IC17)接続のため、電圧レベル変換(IC19)へ
PN[2]/SEG25	14	13	PN[1]/SEG24	
PN[0]/SEG23	16	15	IO6_T32A50UTA	CN6 ARDUINOコネクタ(IOL)へ
PJ[0]/SEG22	18	17	IO5_T32A30UTA	CN6 ARDUINOコネクタ(IOL)へ
PJ[1]/SEG21	20	19	5V_MBEDIF_TXD	IC9 mbed(IC2)機能のため、電圧レベル変換(IC9)へ、R24でPJ[1]と接続
PJ[2]/SEG20	22	21	5V_MBEDIF_RXD	IC9 mbed(IC2)機能のため、電圧レベル変換(IC9)へ、R23でPJ[2]と接続
PJ[4]/SEG18	24	23	PJ[3]/SEG19	
PJ[5]/SEG17	26	25	PK[0]/SEG16	
PK[1]/SEG15	28	27	5V_MBEDIF_IO0	IC9 mbed(IC2)機能のため、電圧レベル変換(IC9)へ
PK[2]/SEG14	30	29	IO3_T32A40UTA	CN6 ARDUINOコネクタ(IOL)へ
PK[3]/SEG13	32	31	5V_MBEDIF_IO1	IC9 mbed(IC2)機能のため、電圧レベル変換(IC9)へ
PK[4]/SEG12	34	33	PORT_LED0	D7,8,9,10 LEDの点灯をコントロール
PK[5]/SEG11	36	35	PORT_LED1	
PK[6]/SEG10	38	37	PORT_LED2	
PK[7]/SEG09	40	39	PORT_LED3	
PP[4]/SEG07	42	41	PP[3]/SEG08	
PP[5]/SEG06	44	43	PV[4]	
PP[6]/SEG05	46	45	PORT_DSW0	S8 S8 Dip SW(2bit)のOn/Off状態を監視
PP[7]/SEG04	48	47	PORT_DSW1	S8
PV[0]/SEG03	50	49	PORT_PSW0	S4,5,6,7 Push SWのOn/Off状態を監視
PV[1]/SEG02	52	51	PORT_PSW1	
PV[2]/SEG01	54	53	PORT_PSW2	
PV[3]/SEG00	56	55	PORT_PSW3	
PD[5]	58	57	PORT_AIN1	RV1,2のボリュームに応じた電圧値を監視
PD[4]	60	59	PORT_AIN0	

CN21 MCU Test Pin4

PORT	PinNo.	PORT	To	Description
PH[4]	2	1	nRESET	IC1 IC1 MCU のnRESETへ
PH[6]	4	3	PH[5]	
PV[5]	6	5	PH[7]	
PV[6]	8	7	IO1_UT4TXDA	CN6 ARDUINOコネクタ(IOL)へ
PV[7]	10	9	IO0_UT4RXD	CN6 ARDUINOコネクタ(IOL)へ
PC[0]	12	11	I2C0_SCL	CN7,S3 ARDUINOコネクタ(IOH)へ、ARDUINOコネクタ(AD)の機能を切り替えるためS2へ
PC[1]	14	13	I2C0_SDA	CN7,S3 ARDUINOコネクタ(IOH)へ、ARDUINOコネクタ(AD)の機能を切り替えるためS2へ
PC[2]	16	15	STOP2_PC2	S9 Stop SWのOn/Off状態を監視
PC[3]	18	17	IO4_PC3	CN6 ARDUINOコネクタ(IOL)へ
PC[4]/SEG39	20	19	IO2_PC4	CN6 ARDUINOコネクタ(IOL)へ
PC[6]/SEG37	22	21	PC[5]/SEG38	

4. 基本仕様

ジャンパー一覧

*● 出荷時設定

Ref.	Name	Description
CN3	Power Jumper	<p>電源ソースを選択</p> <p>1-2 ショート： CN1 DC Jack</p> <p>3-4 ショート： CN17 USB-UART</p> <p>● 5-6 ショート： CN15 USB-DAP</p> <p>※ショートプラグは1本のみでご使用ください</p>
CN18	POW_SEL Jumper	<p>MCUの電源電圧を選択</p> <p>● 1-2 ショート： 3.3V</p> <p>2-3 ショート： 5.0V</p>
CN4	MCU Boot Jumper	<p>MCUのモードを選択</p> <p>● オープン： シングルチップモード</p> <p>ショート： シングルブートモード</p>
CN13	DAP Enable Jumper	<p>CMSIS-DAPコントローラの動作を選択</p> <p>オープン： 非動作</p> <p>● ショート： 動作</p>

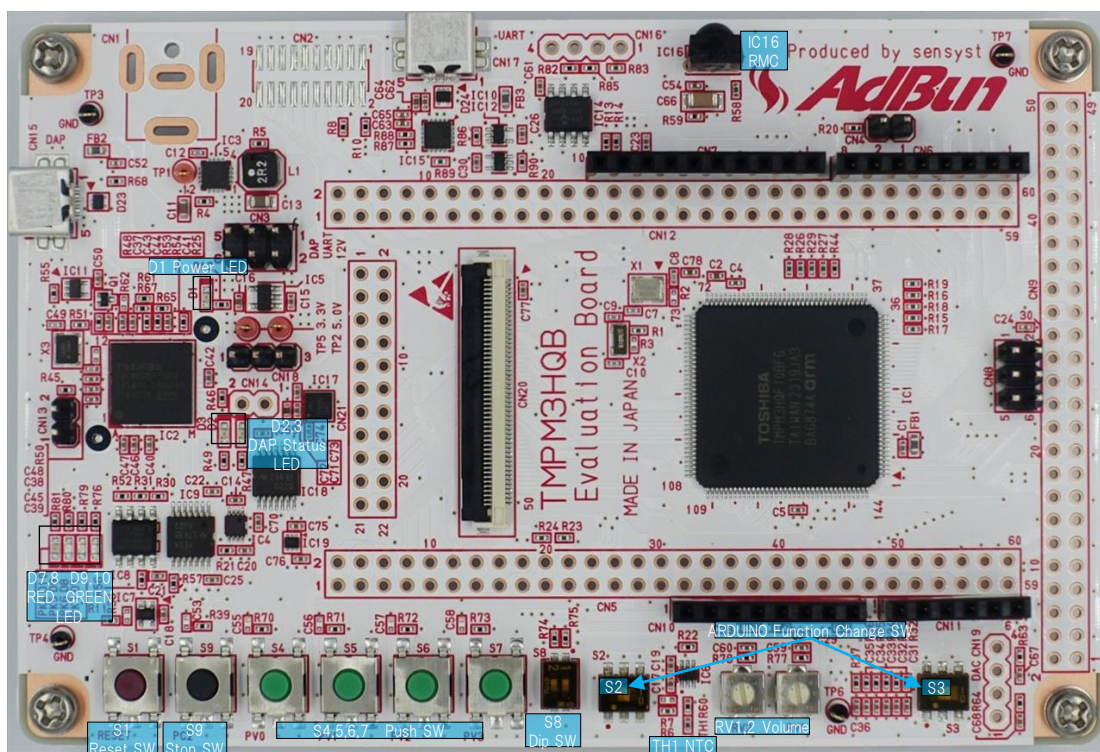
4. 基本仕様

4.5 スイッチ・LED

スイッチ

*● 出荷時設定

Ref.	Name	Description
S1	Reset SW	押ししている間 MCU をリセット
S2	ARDUINO Function Change SW	ARDUINO IO10,IO11の機能を選択 ● NC : TSPI NO : PWM
S3	ARDUINO Function Change SW	ARDUINO AD4,5の機能を選択 ● NC : AIN NO : I2C
S4,5,6,7	Push SW	スイッチの状態をPV0,1,2,3ポートより入力 ON : L OFF : H
S8	Dip SW(2bit)	スイッチの状態をPP6,7ポートより入力 ON : L ● OFF : H
S9	Stop SW	スイッチの状態をPC2ポートより入力 ON : L OFF : H



4. 基本仕様

LED

Ref.	Name	Description
D1	Power LED	電源(VCC3.3)が入っているとき点灯
D2,3	DAP Status LED	DAPの状態に応じて点灯 D2(DAPRUN) DAPがRUN状態で点灯 D3(DAPCOM) DAPがコネクション状態で点灯
D7,8, 9,10	LED	PK4,5,6,7ポートの出力により点灯 H: 点灯 L: 消灯
RV1,2	Volume	ボリューム抵抗で分圧された電圧をPD4,5ポートより入力
TH1	NTC (thermistor)	温度変化に応じた電圧をPE0ポートより入力

4. 基本仕様

4.5 USB to UART 用ドライバ

CN17 USB-UARTコネクタをバーチャルCOMポート(VCP)として使用するためには、「CP210x USB-UART ブリッジVCPドライバ」が必要です。

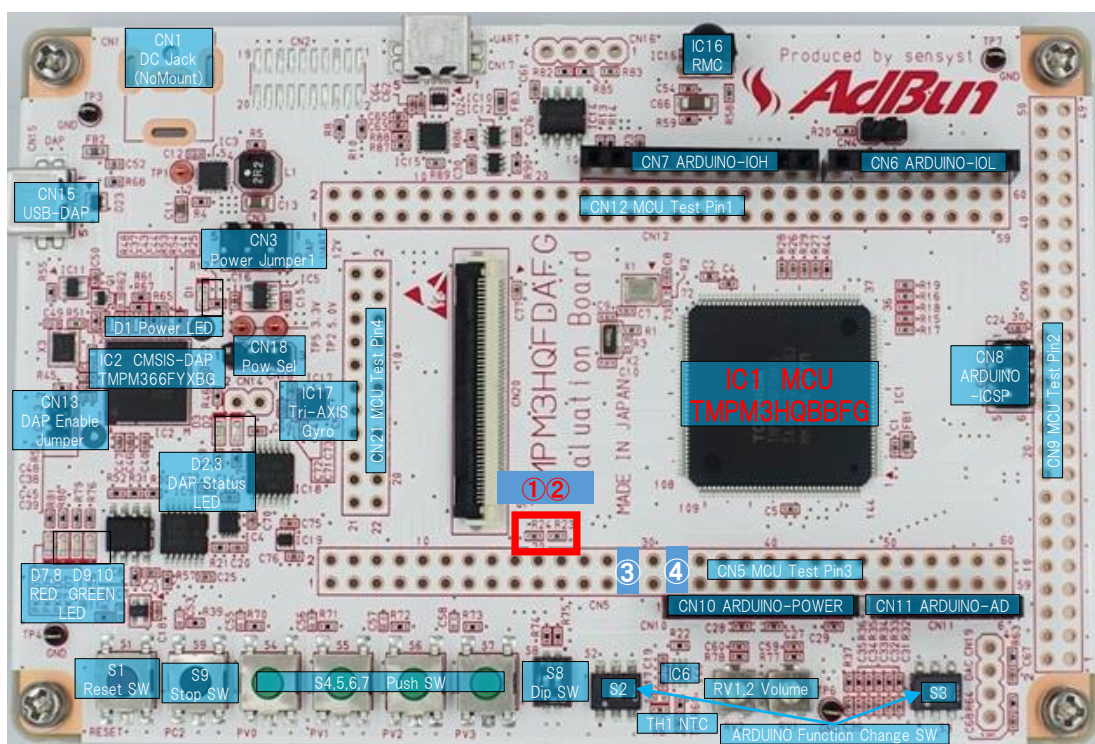
Silicon Labs社のHomePageからダウンロードしてください。

<https://www.silabs.com/developers/usb-to-uart-bridge-vcp-drivers?tab=downloads>

5. mbed対応

本製品を以下のように設定することで、mbed Device として使用することができます。

- ① CN5 MCU Test Pin3.19pin - CN5 MCU Test pin3.20pin を R24(0Ω)でショート (5V_MBEDIF_TXD - PJ1)
 - ② CN5 MCU Test Pin3.21pin - CN5 MCU Test pin3.22pin を R23(0Ω)でショート (5V_MBEDIF_RXD - PJ2)
 - ③ CN5 MCU Test Pin3.27pin - CN5 MCU Test pin3.28pin を 付属のジャン太で接続 (5V_MBEDIF_IO0 - PK1)
 - ④ CN5 MCU Test Pin3.31pin - CN5 MCU Test pin3.32pin を 付属のジャン太で接続 (5V_MBEDIF_IO1 - PK3)
- ※ ①、②は出荷時ショート済、③、④はオプション



6. LCD対応

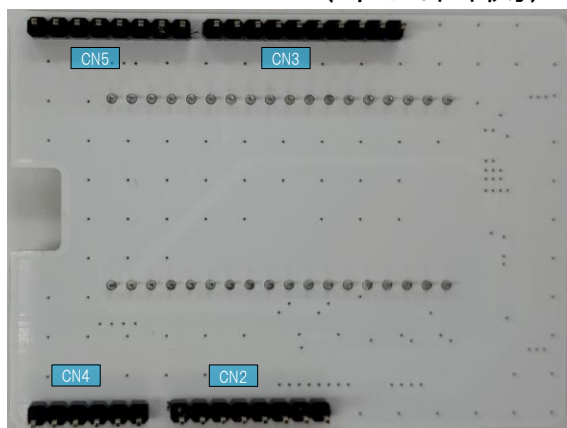
本製品は”AdBun-LCD Evaluation Board”を接続することで、LCD機能の評価を行うことができます。(別売り)

6.1 AdBun-LCD Evaluation Board

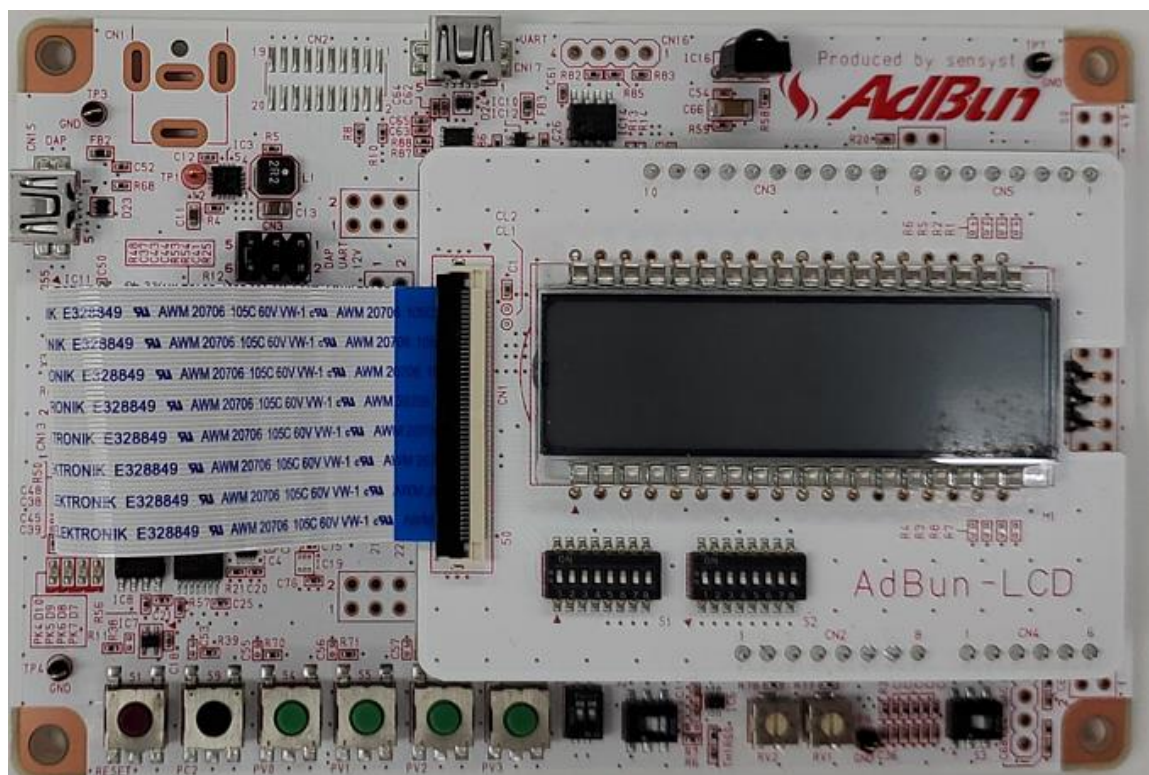
TOP VIEW(部品面側)



BOTTOM VIEW(半田面側)



接続後 TOP VIEW(部品面側)



6. LCD対応

※注意点

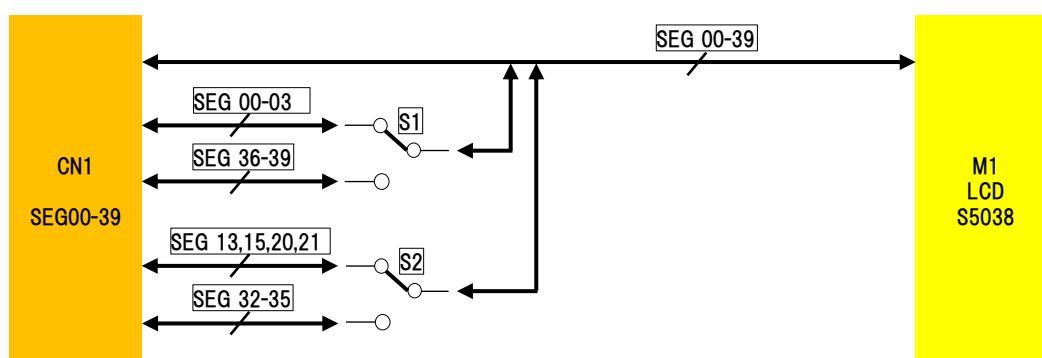
“AdBun-TMPM3HQB Evaluation Board” と “AdBun-LCD Evaluation Board” を接続してLCDの評価を行う場合、ジャンパーピンの設定は

【CN18 1-2ショート：3.3V】でご使用ください。

【CN18 2-3ショート：5.0V】で使用した場合、定格電圧を超えるため、LCDデバイスが破損する可能性があります。

(5. 基本仕様 参照)

6.1 ブロック図



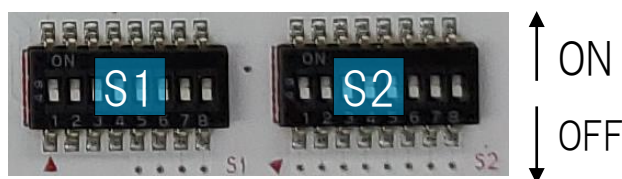
6. LCD対応

6.2 使用方法

“AdBun-LCD Evaluation Board”はS1,S2のスイッチを使用することで、mbedとPushSWの信号を他のSEGへ切り替えることができ、SEG00～39の全ての評価を行うことができます。

LCD SEG対応表

PORT	SEG	接続I/F	スイッチ		PORT	SEG	接続I/F	スイッチ
PV[3]	SEG00	PORT_PSW3	S1.1pin	⇔	PR[0]	SEG36	-	S1.5pin
PV[2]	SEG01	PORT_PSW2	S1.2pin	⇔	PC[6]	SEG37	-	S1.6pin
PV[1]	SEG02	PORT_PSW1	S1.3pin	⇔	PC[5]	SEG38	-	S1.7pin
PV[0]	SEG03	PORT_PSW0	S1.4pin	⇔	PC[4]	SEG39	-	S1.8pin
PK[3]	SEG13	MBEDIF_IO1	S2.1pin	⇔	PR[4]	SEG32	-	S2.5pin
PK[1]	SEG15	MBEDIF_IO0	S2.2pin	⇔	PR[3]	SEG33	-	S2.6pin
PJ[2]	SEG20	MBEDIF_RXD	S2.3pin	⇔	PR[2]	SEG34	-	S2.7pin
PJ[1]	SEG21	MBEDIF_TXD	S2.4pin	⇔	PR[1]	SEG35	-	S2.8pin



① LCDのみ使用する場合…SEG00～SEG31

	1-4pin	5-8pin
S1	ON	OFF
S2	ON	OFF

② LCDとmbedを使用する場合…

SEG13,15,20,21→SEG32,33,34,35へ代替

	1-4pin	5-8pin
S1	ON	OFF
S2	OFF	ON

③ LCDとPushSWを使用する場合…

SEG00,01,02,03→SEG36,37,38,39へ代替

	1-4pin	5-8pin
S1	OFF	ON
S2	ON	OFF

④ LCDとmbedとPushSWを使用する場合…

②と③の組み合わせで代替

	1-4pin	5-8pin
S1	OFF	ON
S2	OFF	ON

7. 評価(デバッグ)環境について

本評価基板にはオンボードICEとしてCMSIS-DAPが実装されているため、別途ICEをご準備していただく必要はありません。

7.1 デバッガ/統合開発環境(IDE)

CMSIS-DAP対応のデバッガ/統合開発環境(IDE)をご利用いただけます。

デバッガやIDEをお持ちでない場合は、下記の何れかをダウンロードしていただくことでご利用いただけます。

※ダウンロードするためには、各社無償版/評価版ですがユーザー登録が必要となります。

・IAR EWARM

「無償評価版ダウンロード」からダウンロードしてください。

<https://www.iar.com/jp/iar-embedded-workbench/partners/toshiba/>

※詳細は無償評価版セットアップガイドをご参照ください。

・KEIL(ARM) MDK-ARM

下記よりユーザー登録の上、無償評価版をダウンロードしてください。

<https://www.keil.com/arm/demo/eval/arm.htm>

- CMSIS-DAP-

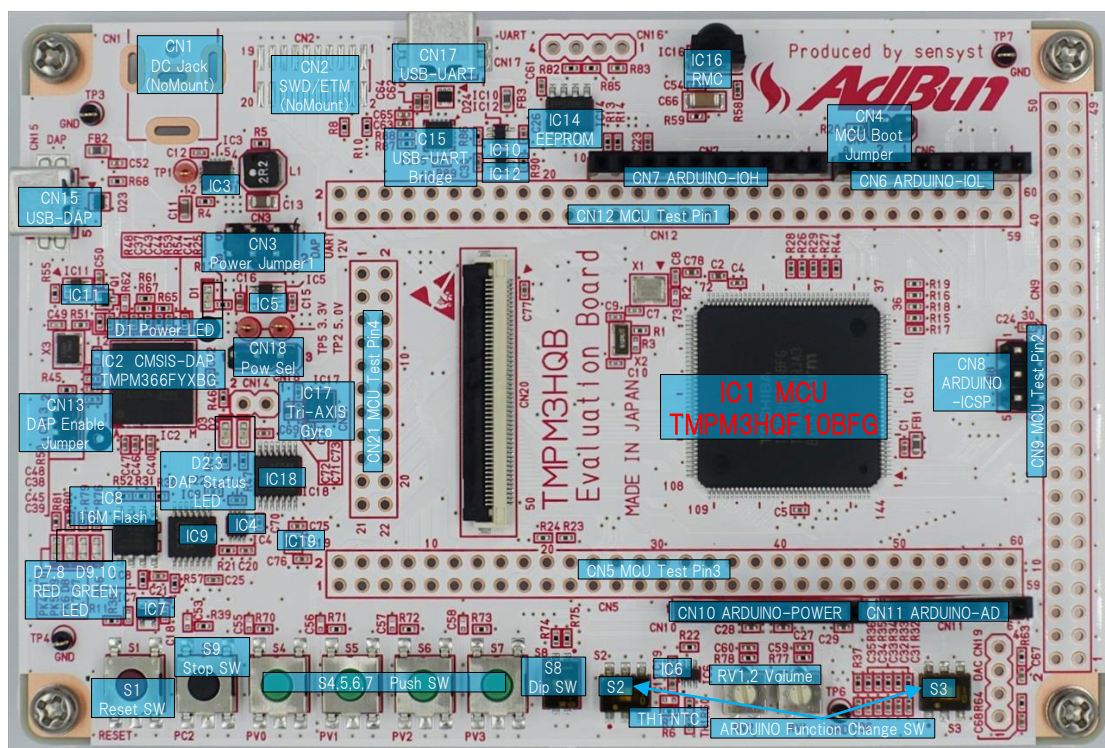
CMSIS-DAPは、デバッグポートをUSBに接続するデバッグユニット用のインターフェイスファームウェアです。ホストコンピュータ上で実行されるデバッガは、USB経由でデバッグユニットおよびアプリケーションソフトウェアを実行するデバイスに接続します。デバッグユニットは、JTAGまたはSWD信号を介してターゲットデバイスに接続します。ARM Cortexプロセッサは、CoreSightデバッグおよびトレースユニットを提供します。CMSIS-DAPは、1つまたは複数のCortexプロセッサを含むターゲットデバイスをサポートします。

7. 評価(デバッグ)環境について

7.2 CMSIS-DAP環境での評価

お使いになるデバッガ/IDEの設定で、接続するICEとして CMSIS-DAP を選択してください。

ジャンパ	用途	ピン	説明
CN3	Power Jumper	5-6	USB-DAPコネクタを選択
CN13	DAP Enable Jumper	-	Short : DAP イネーブル
CN4	MCU Boot Jumper	-	Open : シングルチップモード
CN18	POW_SEL Jumper	-	MCUの電源電圧を選択 ● 1-2ショート : 3.3V 2-3ショート : 5.0V



8. 主な仕様

製品名:	AdBun-M3HQB Evaluation Board		
寸法:	120(W) x 80(D) x 21.6(H) mm(突起部含まず)		
質量:	約 45 g		
電源仕様:	ACアダプタ (CN1):	11~13V, 0.5A	
USB端子:	USB-DAP(CN15):	4.4~5.25V, 0.5A	
	USB-UART(CN17):	4.4~5.25V, 0.5A	
ARDUINO端子:	Arduino用Shieldを接続するコネクタ		

CN7 IOH			CN10 POWER		
Pin	Name	Signal	Pin	Name	Signal
10	SCL	I2C0_SCL	1	NC	
9	SDA	I2C0_SDA	2	IOREF	VCC5.0
8	AREF	C23(0.1 μF)	3	RESET	nRESET
7	GND	GND	4	3.3V	VCC3.3
6	13	IO13_TSPI2_SCK(5V)	5	5V	VCC5.0
5	12	IO12_TSPI2_RXD(5V)	6	GND	GND
4	11~	IO11_TSPI2_TXD/IO11_T32A10UTA(5V)	7	GND	GND
3	10~	IO10_TSPI2_CS0/IO10_T32A00UTA(5V)	8	Vin	12V
2	9~	IO9_T32A70UTA(5V)			
1	8	IO8_TSPI2_CS1(5V)			

CN6 IOL			CN11 AD		
Pin	Name	Signal	Pin	Name	Signal
8	7	IO7_PM6(5V)	1	A0	ARDUINO_AIN0
7	6~	IO6_T32A50UTA(5V)	2	A1	ARDUINO_AIN1
6	5~	IO5_T32A30UTA(5V)	3	A2	ARDUINO_AIN2
5	4	IO4_PC3(5V)	4	A3	ARDUINO_AIN3
4	3~	IO3_T32A40UTA(5V)	5	A4	ARDUINO_AIN4/I2C0_SDA
3	2	IO2_PC4(5V)	6	A5	ARDUINO_AIN5/I2C0_SCL
2	1 TX	IO1_UT4TXDA(5V)			
1	0 RX	IO0_UT4RXD(5V)			

CN8 ICSP					
	Signal	Name	Pin	Pin	Signal
	IO12_TSPI2_RXD(5V)	MISO	1	2	5V VCC5.0
	IO13_TSPI2_SCK(5V)	SCK	3	4	MOSI IO11_TSPI2_TXD(5V)
	nRESET	RESET	5	6	GND GND

環境温度:	動作温度:	0~40°C
	保存温度:	-20~60°C
環境湿度:	30~80%RH(結露なきこと)	

※各デバイスの詳細仕様は、各メーカーのデータシートをご確認ください。
 ※ARDUINOコネクタに接続するSHIELDに12V系電源が必要な場合は、DCジャック(CN1)に12V ACアダプタを接続してからご使用ください。

9. 製品の取り扱い上のお願ひ

株式会社センシストを以下「当社」といいます。

本資料に掲載されているハードウェア、ソフトウェアおよびシステムを以下「本製品」といいます。

- 本製品に関する情報など、本資料の掲載内容は、技術の進歩などにより予告なしに変更されることがあります。
- 文章による当社の事前の承諾なしに本資料の転載複製を禁じます。また、文章による当社の事前の承諾を得て本資料を転載複製する場合でも、記載内容に一切変更を加えたり、削除したりしないでください。
- 当社は品質、信頼性の向上に努めていますが、本製品は誤動作または故障する場合があります。本製品をご使用いただく場合は、本製品の誤動作や故障により生命・身体・財産が侵害されることのないようご使用ください。本製品をご使用いただく場合は、本製品に関する最新の情報(本資料、取扱説明書、仕様書、データシートなど)をご確認の上、これに従ってください。
- 本製品は、半導体製品の機能評価に使用されることを意図しています。機能評価以外の目的(温度・湿度特性評価、信頼性評価など)には使用しないでください。
- 本製品をお客様の製品に組み込まないでください。また、本製品を販売、譲渡、貸与等しないでください。
- 本製品を分解、解析、リバースエンジニアリング、改造、改変、翻案、複製等しないでください。
- 本製品を、国内外の法令、規則及び命令により、製造、使用、販売を禁止されている製品に使用することはできません。
- 本資料に掲載してある技術情報は、製品の代表的動作・応用を説明するためのもので、その使用に際して当社及び第三者の知的財産権その他の権利に対する保証または実施権の許諾を行うものではありません。
- 別途、書面による契約またはお客様と当社が合意した仕様書がない限り、当社は、本製品及び技術情報に関して、明示的にも黙示的にも一切の保証(機能動作の保証、商品性の保証、特定目的への合致の保証、情報の正確性の保証、第三者の権利の非侵害保証を含むがこれに限らない。)をしておりません。
- 本製品、または本資料に掲載されている技術情報を、大量破壊兵器の開発等の目的、軍事利用の目的、あるいはその他軍事用途の目的で使用しないでください。また、輸出に際しては、「外国為替及び外国貿易法」、「米国輸出管理規則」等、適用ある輸出関連法令を遵守し、それらの定めるところにより必要な手続を行ってください。
- 本製品のRoHS適合性など、詳細につきましては製品個別に必ず当社営業窓口までお問合せください。本製品のご使用に際しては、特定の物質の含有、使用を規制するRoHS指令等、適用ある環境関連法令を十分調査の上、かかる法令に適合するようご使用ください。お客様がかかる法令を遵守しないことにより生じた損害に関して、当社は一切の責任を負いかねます。



Copyright 2023

SENSYST, Inc All rights reserved.

株式会社センシストの許可なく、このマニュアルの全部または一部を複製しないでください

株式会社センシスト

〒222-0033

神奈川県横浜市港北区新横浜2-4-6

マスニ第一ビル 7階